

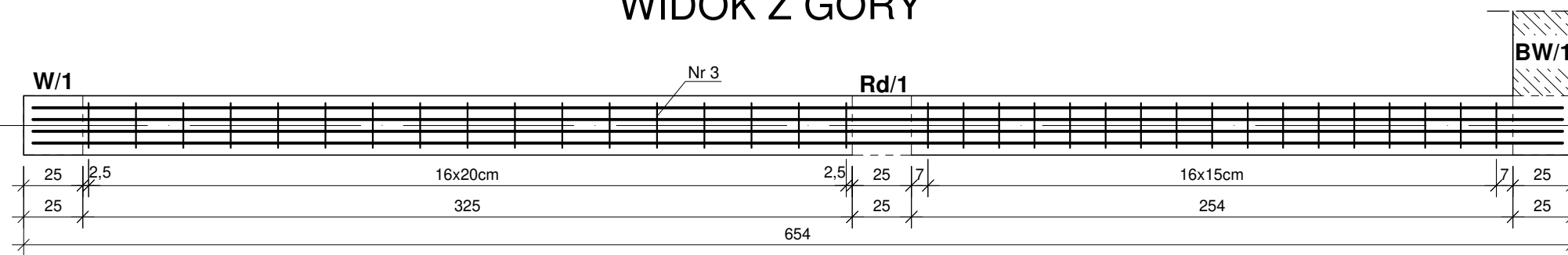
BELKA WSPORNIKOWA BW/2

L=6,54 m

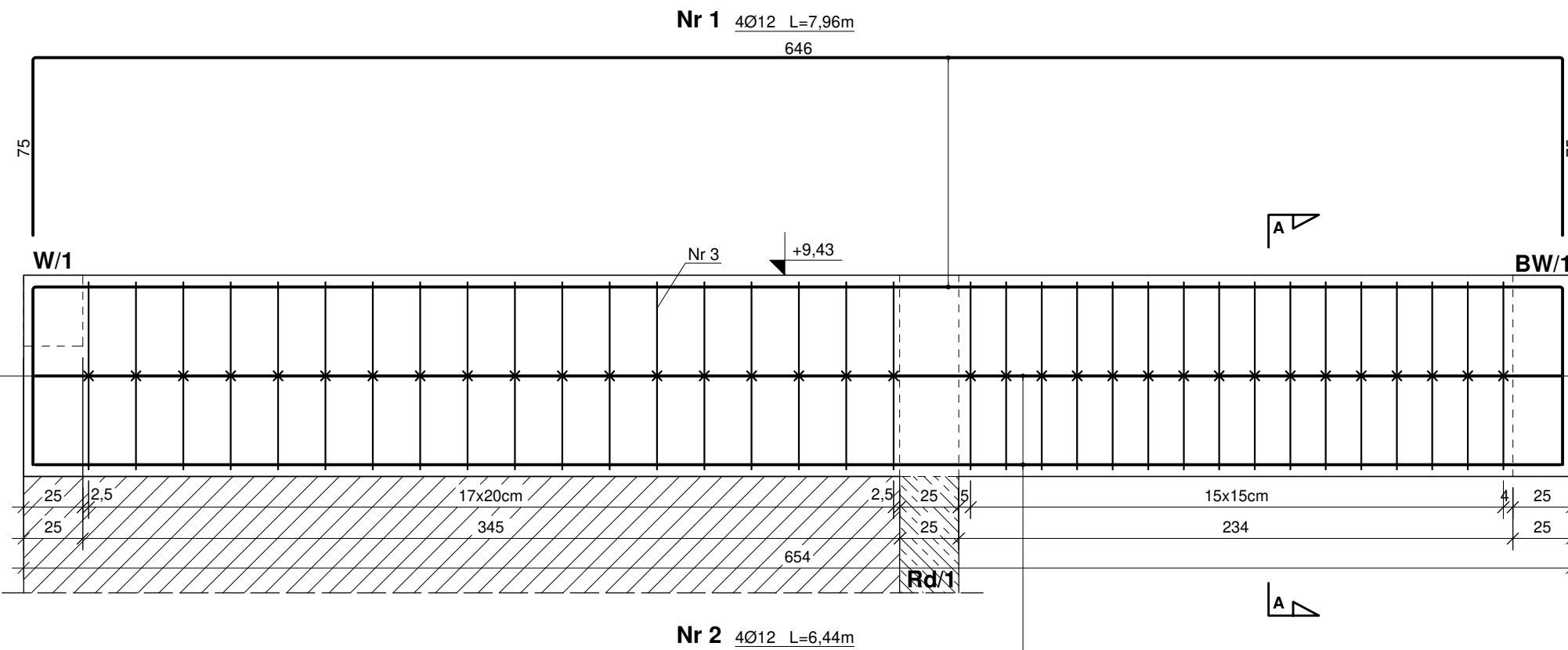
BETON C25/30

STAL A-IIIN (B500SP)

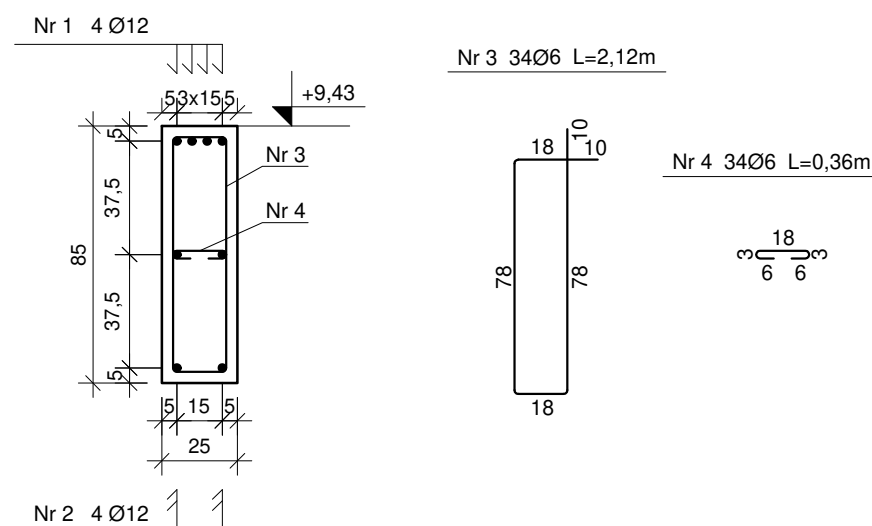
WIDOK Z GÓRY



WIDOK Z BOKU



PRZEKRÓJ A-A



WYKAZ STALI ZBROJENIOWEJ

ELEMENTY	PRĘTY ZBROJENIA									
	Nazwa	Liczba szt.	Nr pręta	Średnica mm	Długość m	Liczba w 1 elem. szt.	Liczba ogólna szt.	AIIIN		
								B500SP		
							φ 6	φ 8	φ 12	
BW/2	1	1	12	7,96	4	4			31,84	
		2	12	6,44	4	4			25,76	
		3	6	2,12	34	34	72,08			
		4	6	0,36	34	34	12,24			
Długość ogólna							m	84,32	0,00	57,60
Masa 1m pręta							kg	0,222	0,395	0,888
Masa prętów wg średnic							kg	18,72	0,00	51,15
Masa prętów wg gatunków stali							kg	69,87		
Masa całkowita prętów							kg	69,87		



Ministerstwo Rodziny,
Pracy i Polityki Społecznej



Projekt realizowany ze środków Solidarnościowego Funduszu Wsparcia Osób Niepełnosprawnych i powiatu wołomińskiego.



KOMBUD RAFAŁ MARCINIAK TEL. 514 908 159, BIURO_KOMBUD@WP.PL
OPRACOWANIE CHRONIONE PRAWAMI AUTORSKIMI.
POMIENIANIE LUB WYKORZYSTYWANIE NIEZGODNIE Z PRZEZNACZENIEM BEZ ZGODY WŁAŚCIELA DOKUMENTACJI JEST ZABRONIONE.

PROJEKT:

Przebudowa, rozbudowa, nadbudowa budynku na potrzeby
Centrum Opiekuńczo - Mieszkalnego

LOKALIZACJA INWESTYCJI:

05-230 Kobyłka, ul. Poprzeczna 18
dz. nr 160/2, 168/3, 168/4, obręb 35

INWESTOR:

Powiat Wołomiński
05-200 Wołomin, ul. Prądzyńskiego 3

TYTUŁ RYSUNKU:

BELKA WSPORNIKOWA BW/2

PROJEKTANT:

inż. Zbigniew Rybus

UPRAWNIENIA:

LOD/2073/PWOK/13

PODPIS:

SPRAWDZAJĄCY:

mgr inż. Łukasz Kwiatkowski

UPRAWNIENIA:

LOD/2309/POOK/13

PODPIS:

BRANŻA:

KONSTRUKCJA

FAZA:

PT

SKALA:

1:25

DATA:

11.2020R.

ROZMIAR ARKUSZA:

A3

NR RYSUNKU:

K-23

STRONA: